

Platten-Wärmetauscher

Für den industriellen Einsatz

Plate heat exchangers

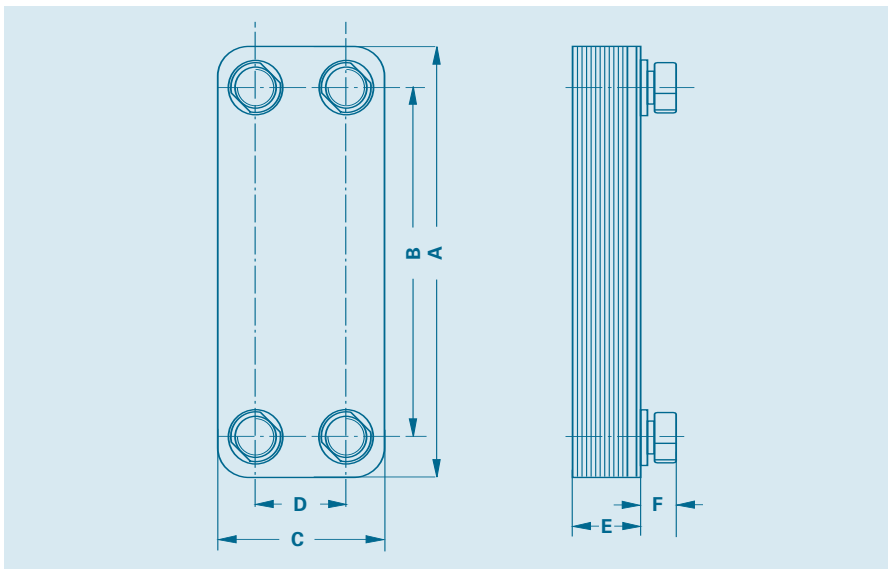
For industrial use

Echangeur thermique à plaques

A usage industriel

Serie PWT

Abmessungen / Dimensions



Typ / Type	A	B	C	D	E	F
PWT-10	203	170	73	40	7 + 2,0 * n	20
PWT-20	230	182	89	43	7 + 2,3 * n	20
PWT-220	325	279	89	43	7 + 2,3 * n	20
PWT-240	461	415	89	43	7 + 2,3 * n	20
PWT-30	171	120	124	73	7 + 2,3 * n	20
PWT-40	332	281	124	73	7 + 2,3 * n	20
PWT-50	529	478	124	73	7 + 2,3 * n	20
PWT-70L/70M	529	460	269	200	7 + 2,4 * n	65
PWT-80	529	421	269	161	7 + 2,4 * n	65
PWT-90	798	690	269	161	7 + 2,4 * n	65
PWT-100	870	723,3	383	237	22,5 + nx2,4	65

* Das Maß „E“ ergibt sich bei PWT-10 bis PWT-90 durch die Plattenanzahl und den Wert Deckplatte + Bodenplatte.
n = Plattenanzahl.

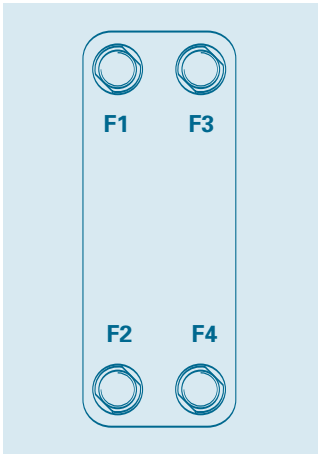
* The dimension „E“ results for PWT-10 to PWT-90 from the number of plates and the value cover plate + base plate.
n = number of plates

* La mesure „E“ résulte pour PWT-10 à PWT-90 du nombre de plaques et de la valeur plaque supérieure + plaque inférieure.
n = nombre de plaques.

Zubehör / Accessories / Accessoires

- Verschiedene Anschlußverschraubungen
- Isolierungen aus PU- Hartschaum
- Diffusionsdichte Isolierungen
- Halterungen:
 - Boden-Wand-Konsolen ab PWT-30
 - Gewindebolzen nach Zeichnung aufgeschweisst
- Various screwed connections
- Insulation made from PU hard foam
- Diffusion-tight insulation
- Brackets:
 - Floor-wall consoles from PWT-30
 - Threadet bolts welded on as per drawing
- Diverses visseries de raccordement
- Isolations en mousse dur PU
- Isolations étanches aux diffusions
- Fixations:
 - consoles sol/mur à partir de PWT-30
 - boulon fileté conf. croquis soudé

Technische Daten / Technical data / Données techniques



Geräteanschlüsse / Connections to the equipment / Raccordements de l'appareil:

- F1** Primär - Ein / Primary on / Primaire - marche
- F2** Primär - Aus / Primary off / Primaire - arrêt
- F3** Sekundär - Aus / Secondary off / Secondaire - marche
- F4** Sekundär - Ein / Secondary on / Secondaire - arrêt

Plattenmaterial / Plate material /

Matériau des plaques:

Edelstahl / Stainless steel / Acier 1.4404

Lot / Solder / Fil:

Kupfer / Copper / Cuivre 99,99% und / or / et Nickel

Maximaler Betriebsdruck / Max. operating

pressure / Pression max. de service:

30 bar (Nickel 16 bar)

Maximale Betriebstemperatur / Max. operating

temperature / Température max. de service:

-100°C - 195°C

Bestellschlüssel / Ordering code / Code de commande

N - PWT - 10 - 20 - GI - G 1"

Nickel gelötet / Nickel soldered /
Nickel braseés

Gewindegröße / Thread size /
Taille du filetage

Plattenwärmetauscher / Plate heat exchanger /
Echangeur thermique à plaques

Gewindeart / Type of thread / Type de filetage

GA = Außengewinde / External thread /
Filetage extérieur

GI = Innengewinde / Internal thread /
Filetage intérieur

DN = Flansch / Flange / Bride

Baugröße / Construction size / Taille

Plattenanzahl / Number of plates / Nombre de plaques

Baugröße Construction size Taille	Plattenanzahl No. of plates No. de plaques	Innengewinde Internal thread Filetage intérieur GI	Schlüsselweite Key width Amplitude de clé SW	Außengewinde External thread Filetage extérieur GA	Flansch Flange Bride DN
PWT-10	10, 14, 20, 24, 30	G 1/2"	–,	G 1/2", G 3/4"	
PWT-20	10, 14, 20, 24, 30, 40, 50	G 1/2", G 3/4"	–, SW 30	G 1/2", G 3/4", G 1"	
PWT-220 PWT-240	10, 14, 20, 24, 30	G 1/2", G 3/4"	–, SW 30	G 1/2", G 3/4", G 1"	
PWT-30	10, 14, 20, 24, 30, 40, 50	G 1/2", G 1"	–, SW 36	G 3/4", G 1", G 1 1/4"	
PWT-40 PWT-50	10, 14, 20, 24, 30, 34, 40, 44, 50, 60, 70, 80, 90, 100	G 1/2", G 1"	–, SW 36	G 3/4", G 1", G 1 1/4"	
PWT-70L/70M	20, 24, 30, 34, 40, 44, 50, 60, 70, 80, 90, 100, 110, 120, 130, 140, 150	G 1/2", G 1 1/2"	–, SW 55	G 1 1/2", G 2"	DN 40, DN 50
PWT-80 PWT-90 PWT-100	20, 24, 30, 34, 40, 44, 50, 60, 70, 80, 90, 100, 110, 120, 130, 140, 150, 160, 170, 180, 190, 200			G 3" G 2 1/2", G 3" G 2 1/2", G 3"	DN 65* DN 65* DN 100*

Weitere Anschlussgrößen auf Anfrage / Other connection sizes on request / Autres tailles de raccordement sur demande.

* Compac

Vertrieb / Sales department / Distribution

Universal Hydraulik GmbH

Siemensstr. 33 · D-61267 Neu-Anspach
Tel: 0 60 81/94 18 - 0 · Fax 0 60 81/96 02 20
eMail info@universalhydraulik.com

www.universalhydraulik.com

Vertretungen in / Distributions in / Distribution en

Australien, USA, Hong Kong, Schweden, Finnland, Norwegen, Großbritannien, Niederlande, Belgien, Dänemark, Frankreich, Spanien, Italien, Schweiz, Österreich, Israel, Süd-Afrika, Russland, Tschechien, Ungarn.

Australia, USA, Hong Kong, Sweden, Finland, Norway, Great Britain, Netherlands, Belgium, Denmark, France, Spain, Italy, Switzerland, Austria, Israel, South-Africa, Russia, Czech Republic, Hungary.

Australie, États Unis, Hong Kong, Suède, Finlande, Norvège, Angleterre, Pays bas, Belgique, Danemark, France, Espagne, Italie, Suisse, Autriche, Israël, Sud Afrique, Russie, Tchéquie, Hongrie.